



# **Технологии дозирования и персональной фармацевтики**



# ПРОБЛЕМА

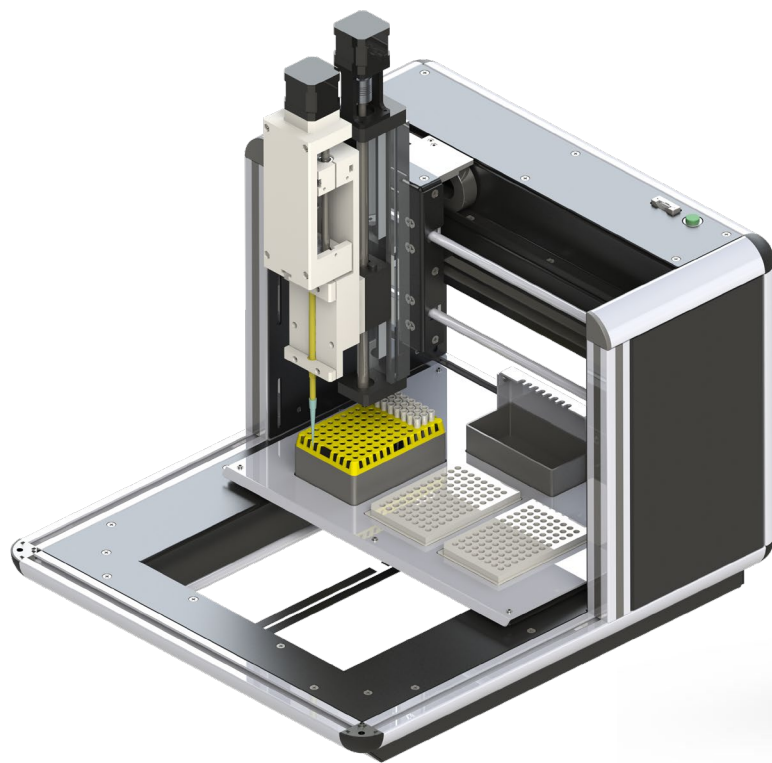
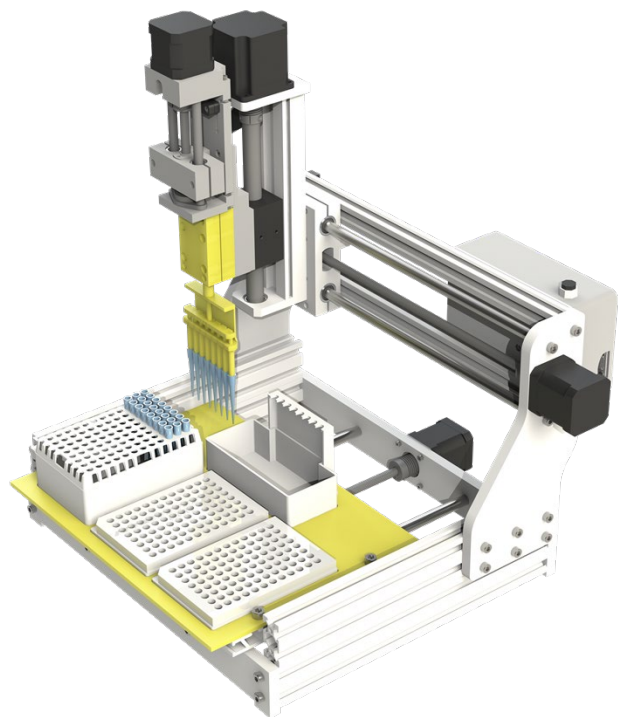
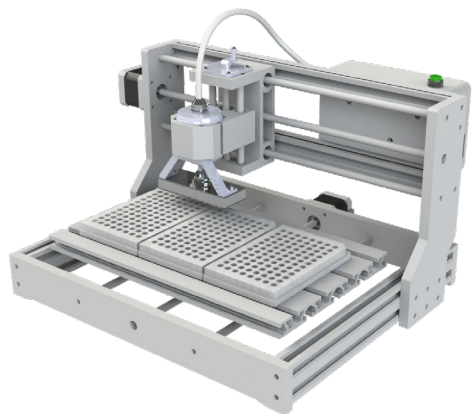
**Дефицит доступных решений по автоматизации дозирования в сферах:**

- Лабораторная
- Фармацевтическая  
(производственные аптеки)
- Биотехнологии



# РЕШЕНИЕ: ТЕХНОЛОГИИ ДЛЯ ДОЗИРОВАНИЯ

Разработано уже четыре поколения систем для точного дозирования жидкостей (Liquid Handling Stations)



# СТАНДАРТНЫЙ РАБОЧИЙ ОРГАН



**Широкий диапазон**

**дозировок:**

**от 10 мкл**

**до 10 000 мкл**







## ПРОДАЖИ

Продажа и испытания на практике первых устройств



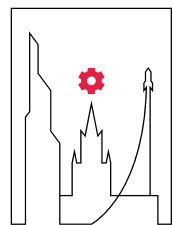
## ПАТЕНТЫ

Получено **три российских** патента.  
Получен **один патент США**.



## ОЦЕНКА

«Стартап года» – 2020, победитель премии «Новатор Москвы» - 2021



## Статус проекта



## Видео с конкурса «Новатор Москвы»



## ФИНАНСИРОВАНИЕ

Получена грантовая поддержка от Фонда содействия развитию инноваций (СТАРТ-1 в 2018г и СТАРТ-2 в 2020г)



## ЭКСПЕРТИЗА

Проект получил статус резидента Сколково, пройден Московский акселератор

# СОТРУДНИЧЕСТВО



ТОМСКИЙ НАЦИОНАЛЬНЫЙ  
ИССЛЕДОВАТЕЛЬСКИЙ  
МЕДИЦИНСКИЙ ЦЕНТР  
РОССИЙСКОЙ АКАДЕМИИ НАУК



ФГБУ «НАЦИОНАЛЬНЫЙ  
МЕДИЦИНСКИЙ  
ИССЛЕДОВАТЕЛЬСКИЙ ЦЕНТР  
АКУШЕРСТВА, ГИНЕКОЛОГИИ  
И ПЕРИНАТОЛОГИИ  
ИМЕНИ АКАДЕМИКА  
В.И. КУЛАКОВА» МЗ РФ

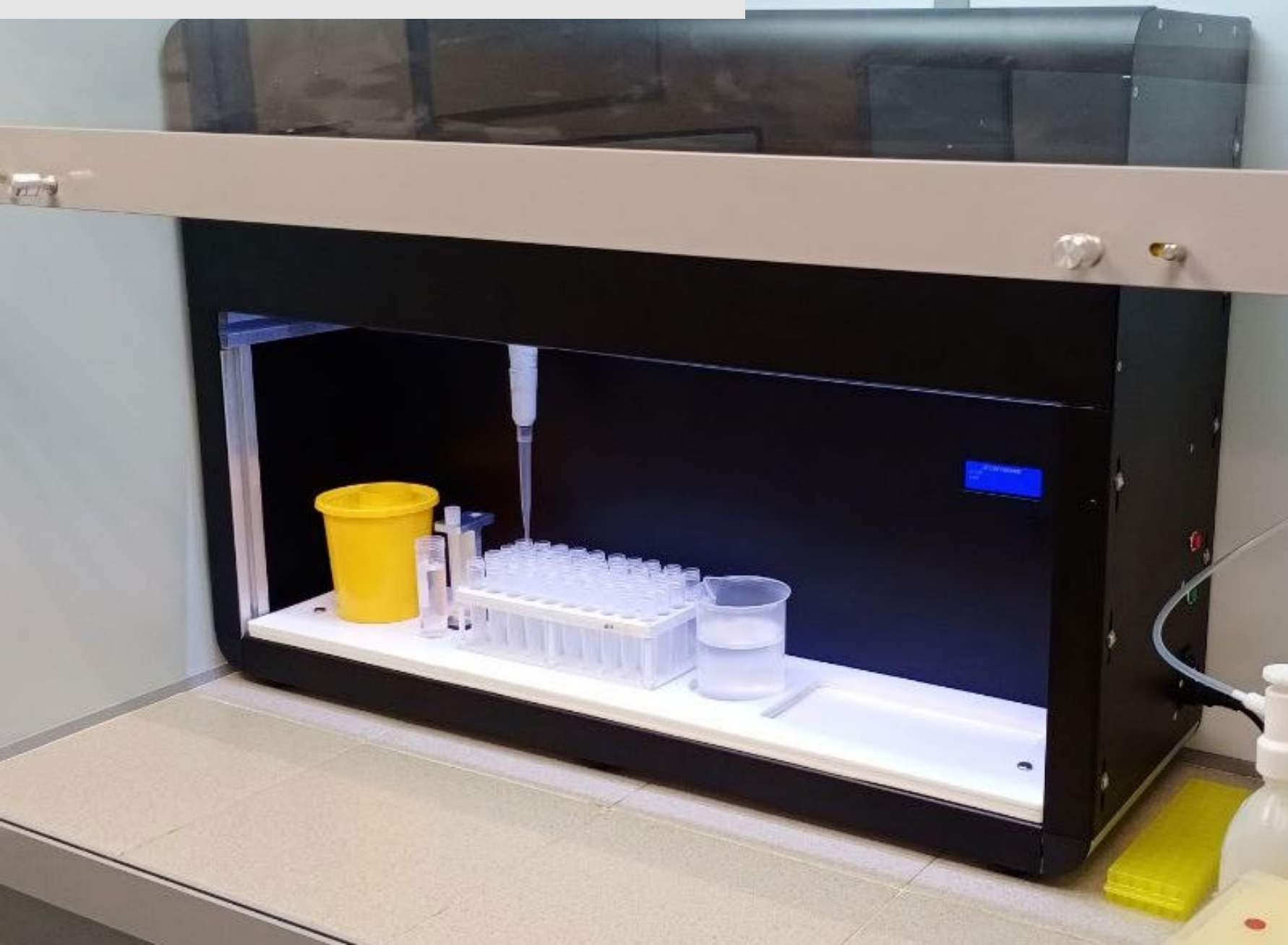


# ПРИНТЕР КЛЕТОЧНЫХ МАТРИКСОВ





# СЕРИЙНАЯ ПЛАТФОРМА



Видео с дозатором  
из лаборатории

